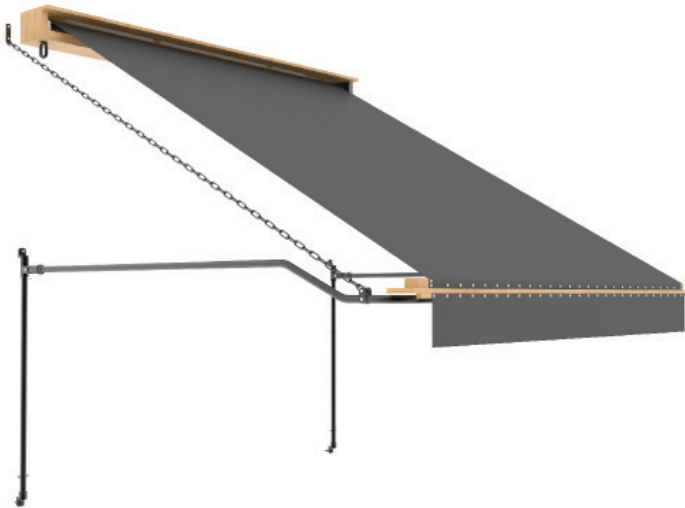


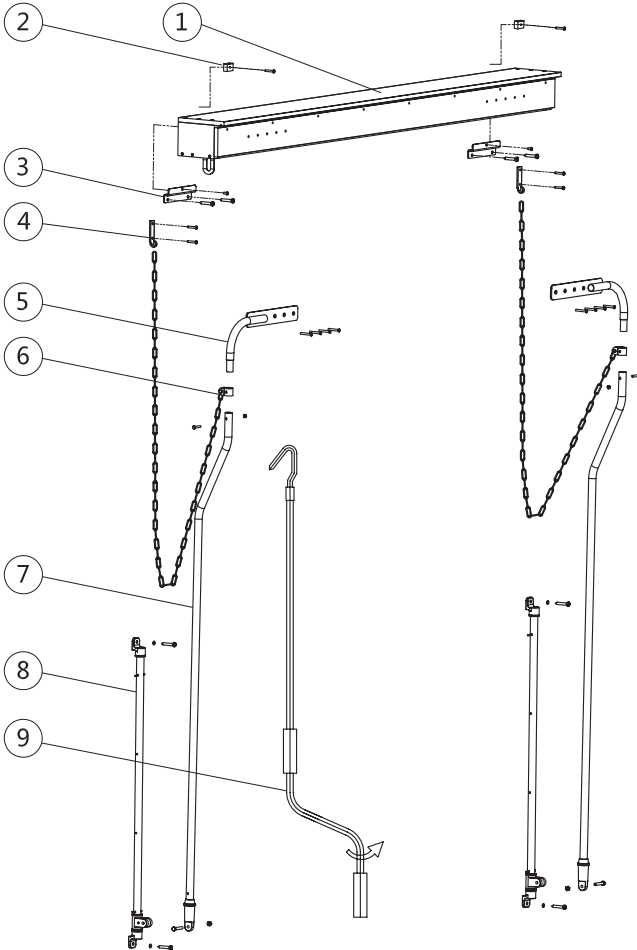
Awning Instructions

Instrucciones para toldo cofre de madera 1.5m a 4.5m

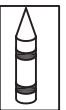
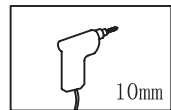
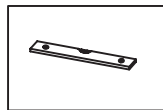
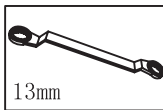
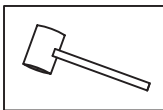
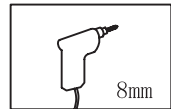
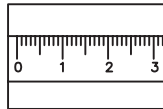
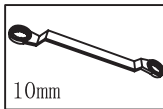
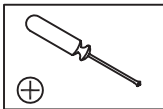
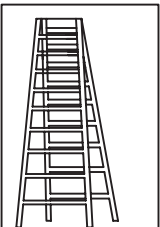


Instrucciones para toldo cofre de madera

Contenido

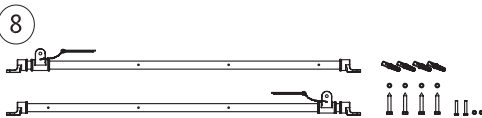
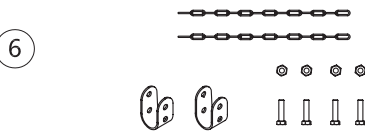
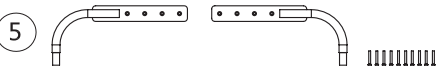
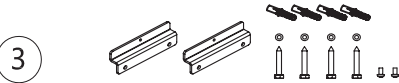
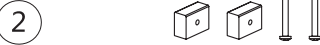


Herramientas necesarias



Listado de partes

Advertencia



Se recomienda que trabajen dos personas o más, para levantar y colocar el toldo a la altura deseada.

El toldo se suministra con embalaje. Este debe eliminarse antes de su uso.

Las bolsas de plástico pueden ser peligrosas para los niños y bebés. Mantener fuera del alcance de bebés y niños para evitar el riesgo de asfixia.

Los toldos se pueden instalar en paredes de madera, si la pared es suficientemente fuerte. Utilice tornillos apropiados, tornillos completamente enroscados o pernos de cabeza redonda con cuello cuadrado.

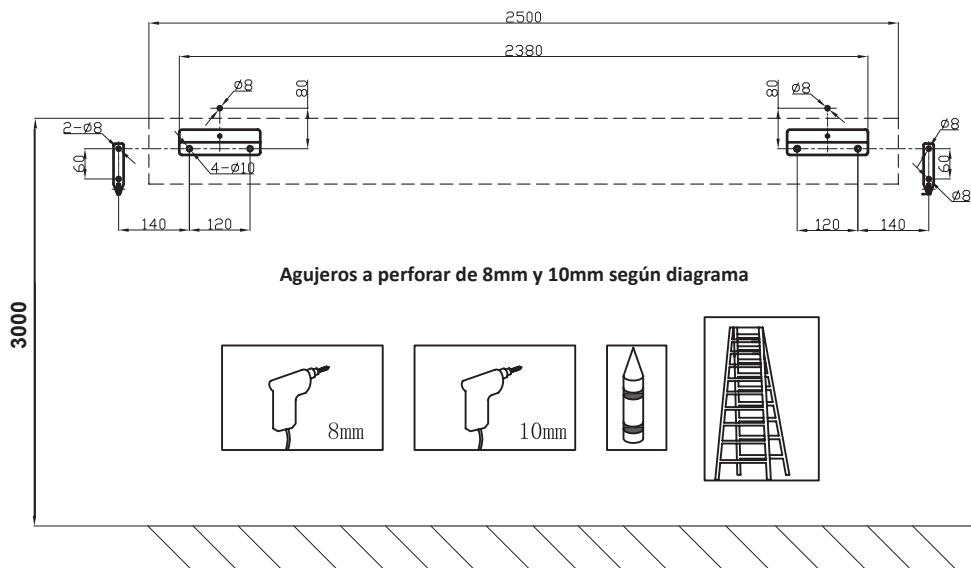
Garantía:

La garantía de este toldo cubre cualquier pieza defectuosa y la mano de obra durante dos años a partir de la fecha de entrega. Las piezas defectuosas serán reemplazadas o intercambiadas dentro de este período. La garantía cubre únicamente el uso doméstico.

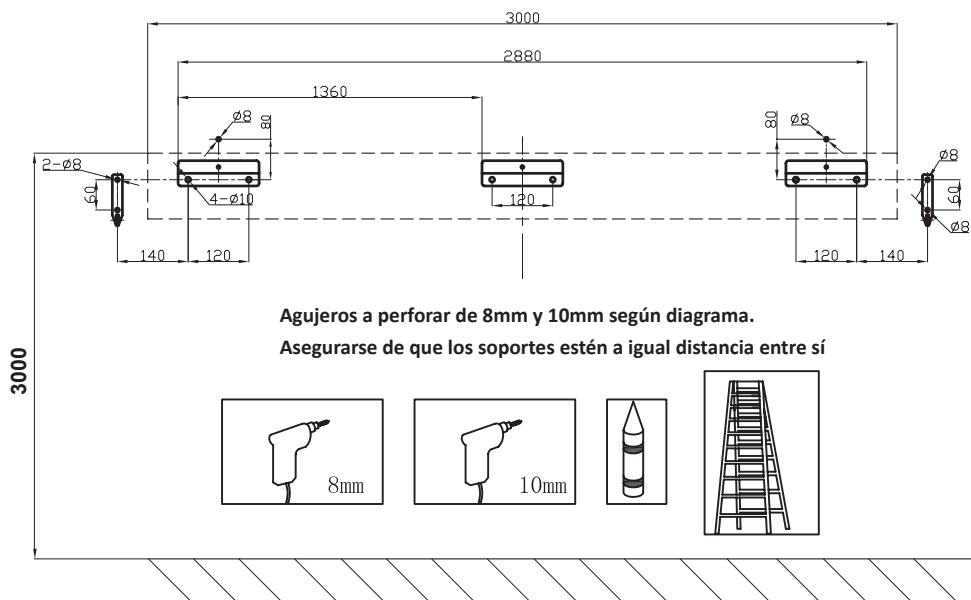
Diseñado en el Reino Unido, fabricado en la República Popular China.



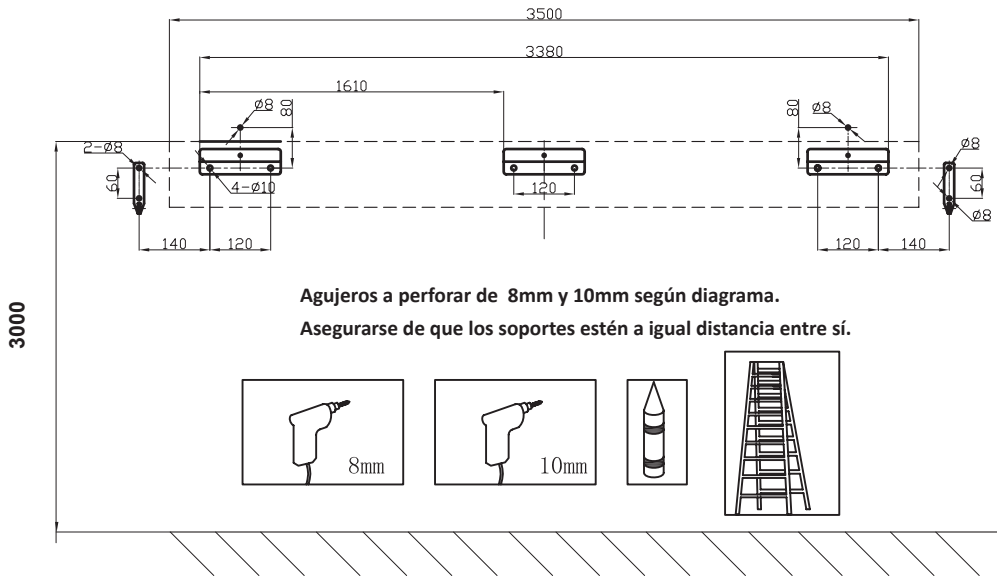
Paso 1: Perforación de los agujeros (2,5 m de ancho)



Paso 1: Perforación de los agujeros (3 m de ancho)



Paso 1: Perforación de los agujeros (3,5 m de ancho)

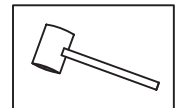
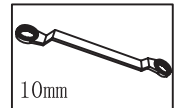
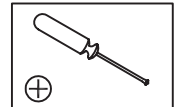
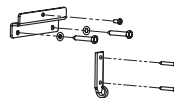
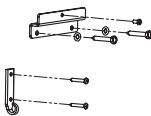


Paso 2: Colocación de soportes

Parte I: Fijar los soportes del cofre y los ganchos a la pared.

Parte II: Fijar los tornillos de cabeza pequeña a los soportes del cofre.

3
4



Paso 3: Montaje del toldo

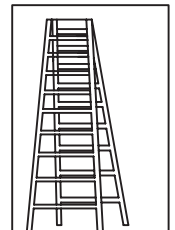
Nota: Se recomienda usar dos escaleras de tijera para montar el toldo.

No intente levantar el toldo a los soportes de la pared sin ayuda.

Parte I: Levantar ambos extremos del toldo y bajar el cofre de madera sobre los soportes.

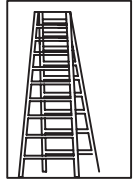
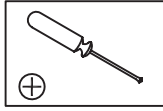
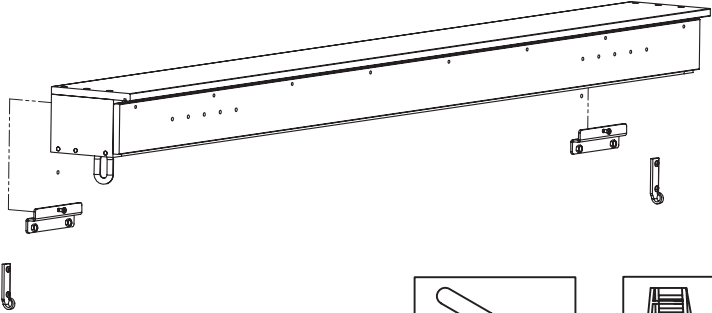
Parte II: Fijar en su lugar apretando los pequeños tornillos de cabeza cruzada mencionados en el paso 2.

Parte III: Instalar los bloques de madera (parte 2) Estos mejorarán la rigidez, reduciendo el movimiento del cofre.

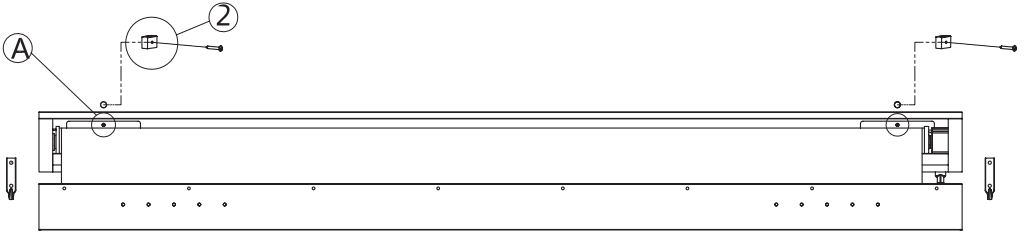


Paso 3: Diagrama del montaje del toldo

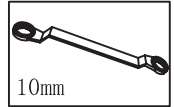
- 3
- 4
- 1



- 3
- 4
- 1
- 2

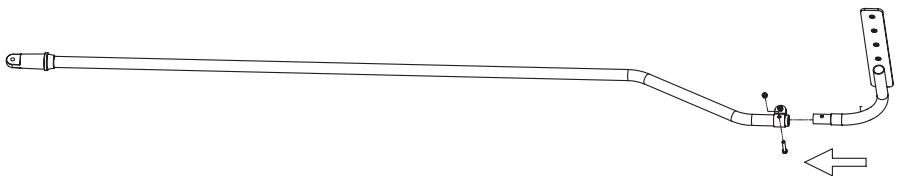
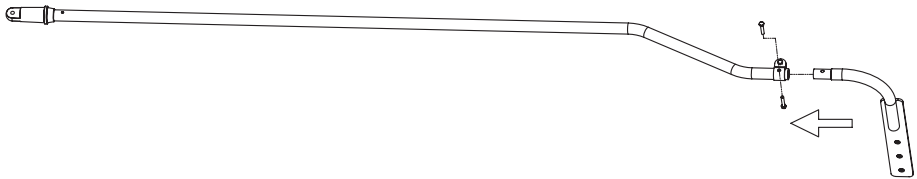


Paso 4: Conectar los brazos



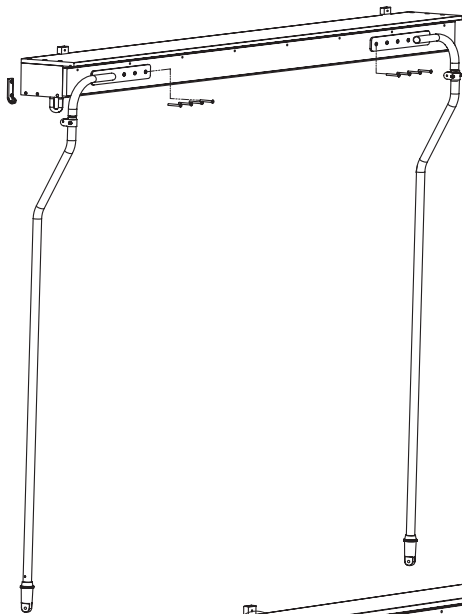
- 5
- 6
- 7

Conectar los brazos a las bisagras de los brazos.

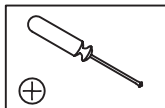


Paso 5: Montar los brazos

- 3
- 4
- 1
- 2
- 5
- 6
- 7



Fijar los brazos en la cara delantera.



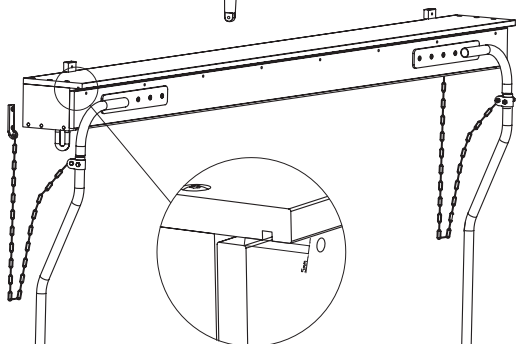
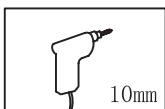
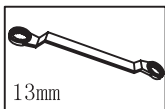
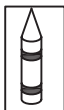
Paso 6: Barra de brazo

- 3
- 4
- 1
- 2
- 5
- 6
- 7
- 8

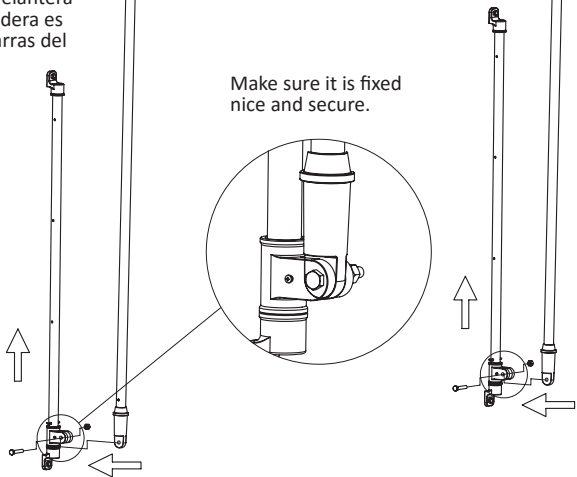
Parte I: Fijar los brazos (partes 7 y 5) a las barras de los brazos montadas en la pared (parte 8).

Parte II: Fijar las barras del brazo montadas en la pared.

IMPORTANTE: Asegúrese de que la brecha entre la parte superior de la cara delantera y la parte superior del cofre de madera es de 5 mm. Asegúrese de que las barras del brazo están niveladas.



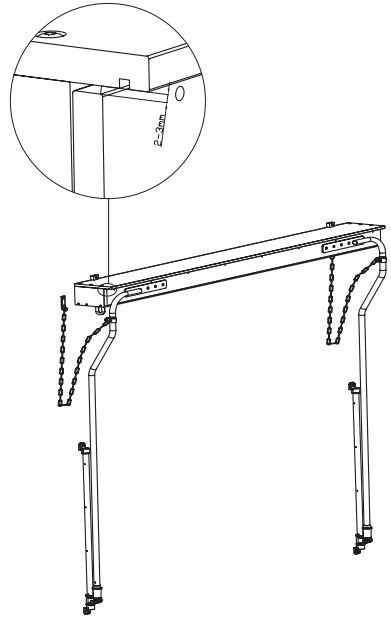
Make sure it is fixed nice and secure.



Paso 7: Uso del toldo

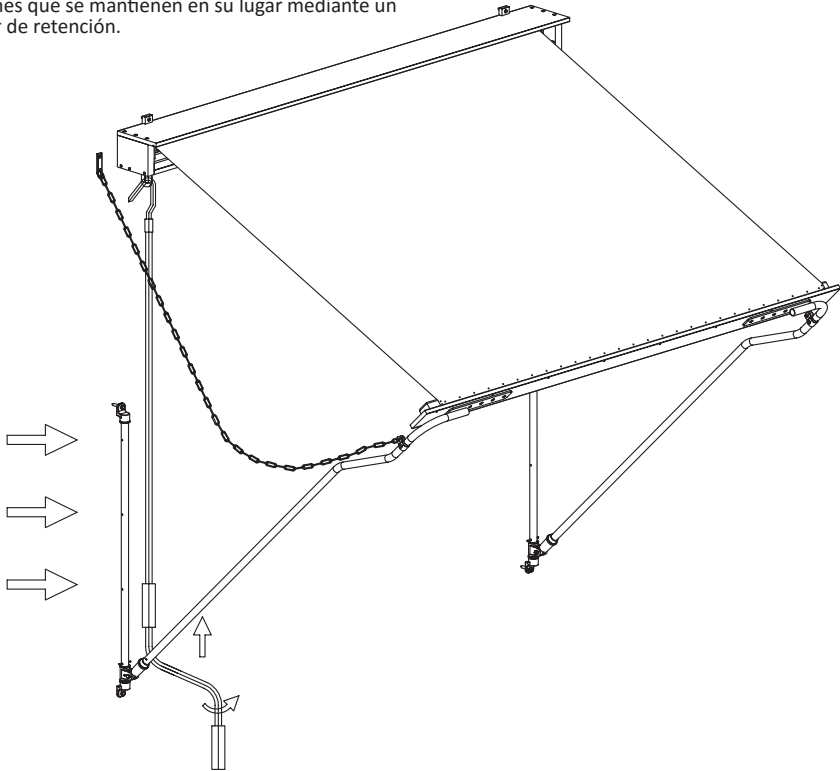
Una vez montado, usando la manivela suministrada, despliegue completamente el toldo y compruebe que los brazos permiten la apertura total y la recogida del toldo.

IMPORTANTE: Después de la primera prueba, verifique que la separación (véase el paso 6) siga siendo de 5 mm. Si la brecha se ha reducido o aumentado, esto puede causar que las partes del toldo froten entre sí y el toldo ya no abra suavemente. mehr reibungslos ein- und ausgefahren werden kann.



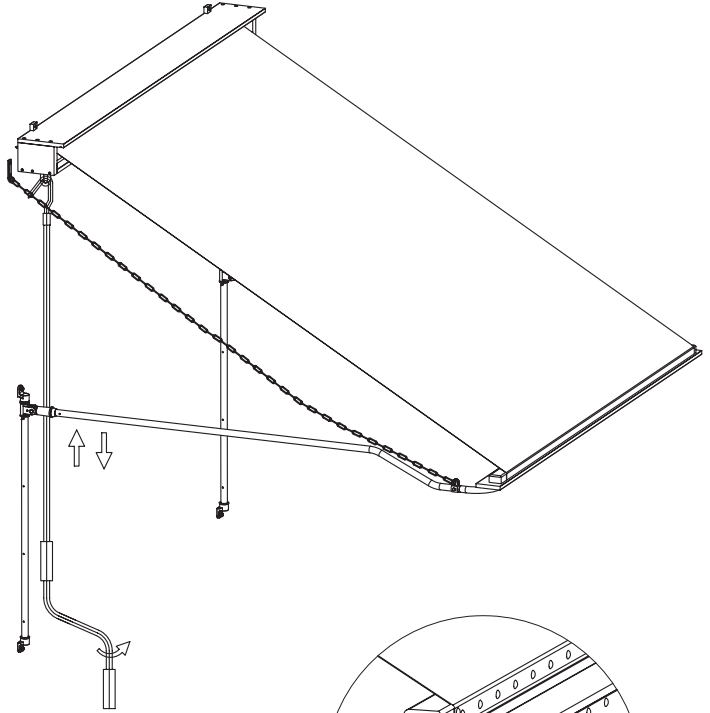
Paso 8: Regular el ángulo

Una vez que haya extendido el toldo completamente, puede configurar el ángulo de inclinación del toldo, aumentando o disminuyendo la posición del brazo del toldo en la barra de montaje apropiada. Hay 4 posiciones que se mantienen en su lugar mediante un pasador de retención.



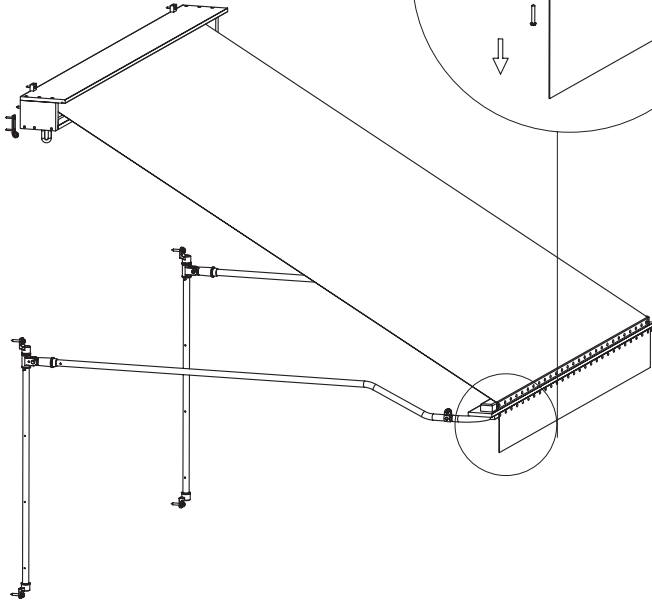
Paso 9: Cadena de acero

La cadena de acero proporciona a la barra delantera soporte y estabilidad adicional. La longitud de la cadena puede variar según el ajuste del ángulo de inclinación, se puede acortar o alargar.



Paso 10: Retirar el faldón

Es posible colocar o retirar el faldón del toldo. Para retirar el faldón, afloje los tornillos de los pernos cruzados en los extremos de las bridas.



1. ¿Se puede ajustar la extensión del toldo?

No, el toldo sólo puede ser completamente extendido o retraído.

2. ¿Es posible quitar el mango de la manivela del toldo?

Sí, puede retirar el mango de la manivela y guardarlo cuando no esté en uso.

3. La lona está cediendo, ¿cómo puedo resolver este problema?

Compruebe y asegúrese de que el toldo no se extienda demasiado. Si el toldo está demasiado extendido, la lona del toldo se desenrolla y cuelga sobre la cara inferior del eje,

por lo tanto el toldo debe rodar sobre la parte superior del eje de la lona.

4. ¿Por qué el toldo no se mueve suavemente?

Compruebe que los brazos estén correctamente montados. Véase también el paso 2 y paso 6.

5. ¿Cómo puedo ajustar la inclinación del toldo?

Consulte el paso 8 para obtener más detalles.

6. ¿Cómo puedo mantener limpio mi toldo?

Consulte la sección de cuidados generales y precauciones.

Una vez instalado el toldo, es importante saber cómo cuidar adecuadamente sus componentes, para que funcione de manera eficiente y tenga una larga durabilidad. La lona del toldo está hecha de poliéster, es resistente a la intemperie. El toldo está diseñado para durar años. Aplique un tratamiento con aceite protector para madera una vez al año.

Las manchas y los excrementos de los pájaros se pueden lavar fácilmente, pero no deben dejarse por largos períodos. En condiciones meteorológicas severas (vientos fuertes, nieve), el toldo debe estar siempre retraído ya que los daños causados ??por el clima no están en garantía.

El eje del gancho, la caja de engranajes y las juntas del toldo deberán ser pulverizadas con silicona para lubricar (4-6 meses). También se puede utilizar WD-40 en lugar de silicona. La estructura del toldo debe limpiarse al menos una vez al año, con un paño suave o una esponja y caliente agua.

La lona del toldo se debe limpiar al menos una vez al año. Utilizando un detergente suave, agua tibia y una esponja o un paño suave, se pueden eliminar las marcas haciéndolo parecer nuevo.

La lona es resistente, impermeable, resistente a la putrefacción, PU y UV, poliéster de 300 gsm y es fácil de limpiar con esponja. 100% impermeable, así que usted puede cubrir su toldo durante los días de lluvia.

Tenga en cuenta: Mantenga el toldo en un ángulo que permita evacuar el agua de la lluvia.